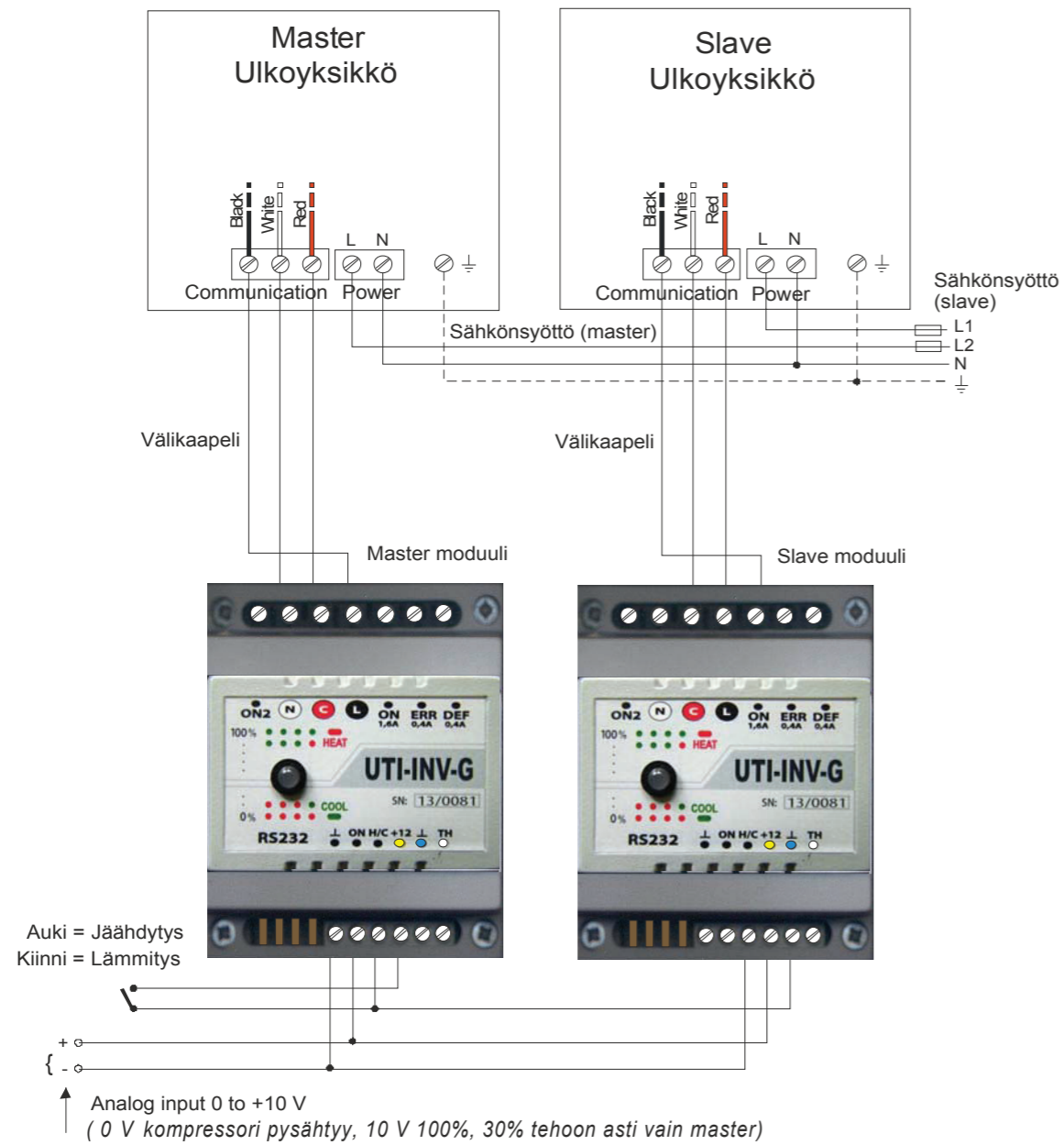


2 tai useamman ulkoyksikön rinnankytkentä



ACC

Air Conditioner Controller

Fujitsu Inverter ulkoyksiköiden suoraohjaus.

FG Finland Oy

Koivuhaantie 2-4
01510 Vantaa
Puh: 020 741 2222
info@fgfinland.fi
www.fgfinland.fi



www.fgfinland.fi

SUORAOHJAUS

FUJITSU ulkoyksiköiden suoraohjaus soveltuu saneeraus- ja uudiskohteisiin.

Ulkoyksiköitä ohjaamalla voidaan lämmittää ja jäähdyttää mm. levylämmönsiirtimen, kuumakaasukierukan ja kanavapatterin kautta ilmaa / vettä.

Järjestelmään sopii kaikki Fujitsu ulkoyksiköt 2-50kW.

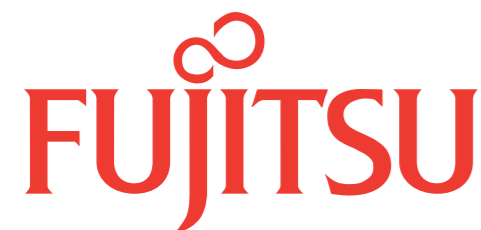
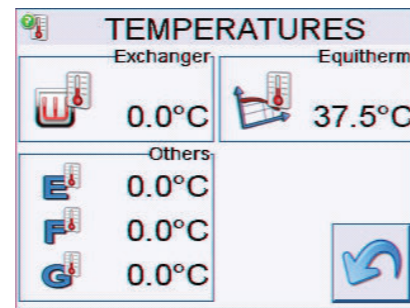
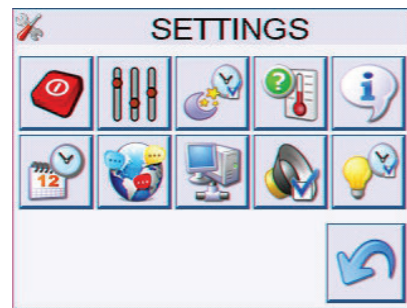
2-28kW ulkoyksiköt ohjataan UTI-INV-TYPE (A,R,D,G ja HP) malleilla.
25-50kW ulkoyksiköt ohjataan VRF-kitillä.

UUTUUSOHJAIN UTI-IQCP



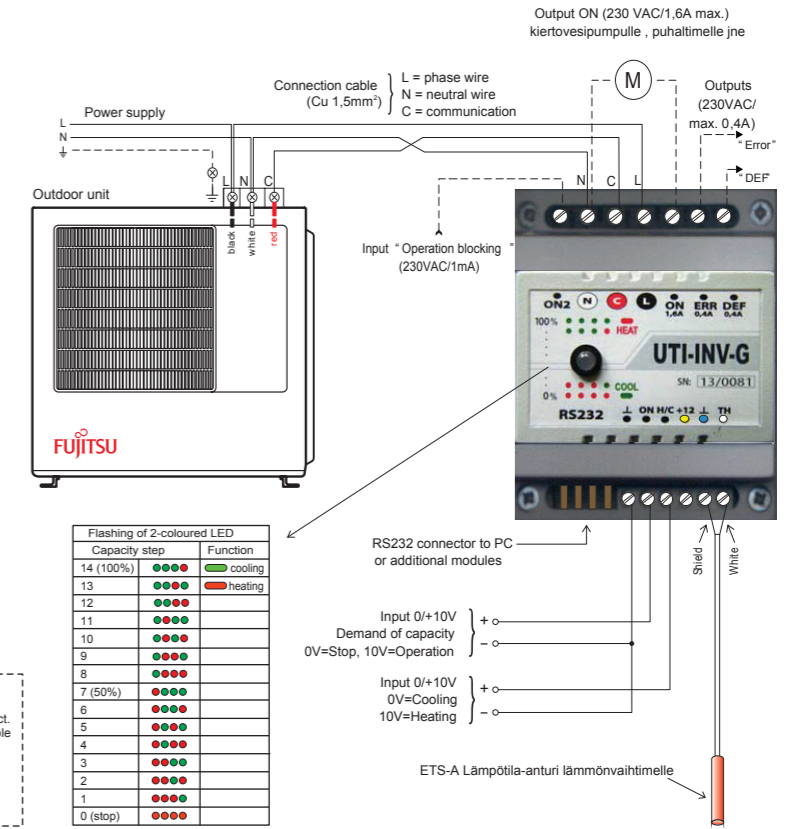
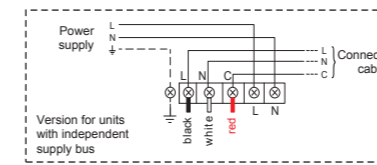
UTI-IQCP yhdistää aiempien ohjainten ATW-D, ATW-NET ja ATW-TouchPanel ominaisuudet

- 3,2" täysvärikosketusnäyttö
- Micro SD -korttipaikka
- Integroitu web server, RJ45-liitin



Esimerkki 1:

Perusohjausyksikkö, jossa ETS-A lämpötila-anturi (sijoitetaan lämmönvaihtimen keskelle).
Tehtasasetus on jäähdytyksellä +5°C ja lämmityksellä +50°C.
(HP malleissa +60°C)

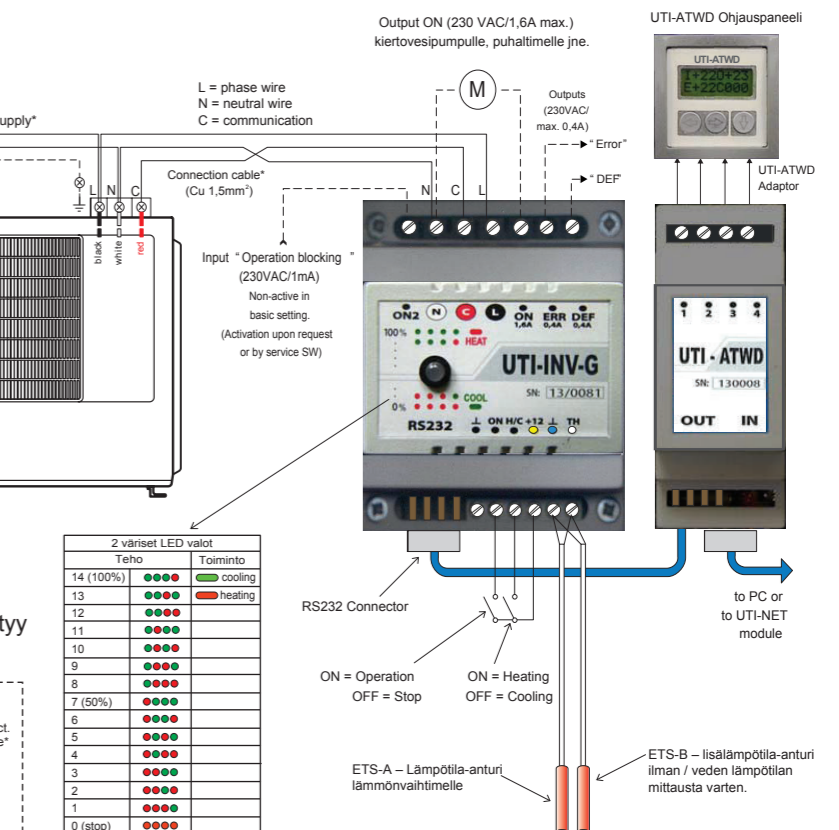
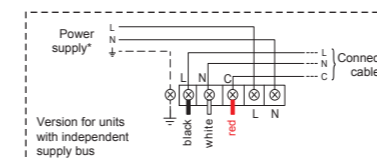


Esimerkki 2:

Perusohjausyksikkö, jossa ETS-A lämpötila-anturi (sijoitetaan lämmönvaihtimen keskelle).
Tehtasasetus on jäähdytyksellä +5°C ja lämmityksellä +50°C.
(HP malleissa +60°C)

Lisävarusteet:
ETS-B lämpötila-anturi, joka on säädettävissä.
Jäähdytyksellä min. +6°C ja lämmityksellä max. +59°C.
ETS-B tehtasasetukset voidaan muuttaa lisävarusteilla:
UTI-SW+CABLE
UTI-D ohjainpaneeli
UTI-NET / SW (RJ-45 kaapeli)
UTI-kosketusnäyttö

HUOM!
ETS-B anturin sijaan voidaan käyttää 0-10V ohjausjännitettä. (0 V kompressorin pysähtyminen ja 10 V kompressorin kierrokset 100%)



UTI-INV-moduuli inverter ulkoyksikön ohjaukseen 2-28kW

Tarvikkeet:

- UTI-INV – ohjainyksikkö moduuli



- UTI-ETS – Lämpötila-anturi

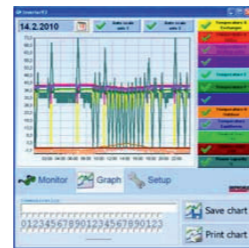


Lisävarusteet:

- UTI-ATWD – ohjainpaneeli
- UTI-kosketusnäyttö LCD



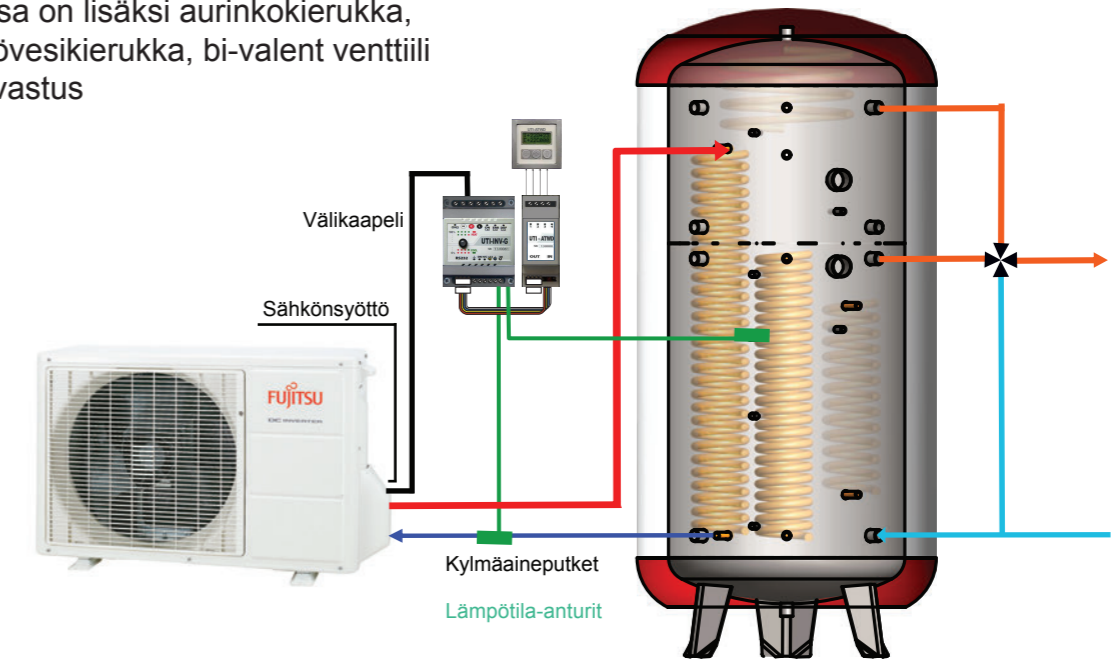
- UTI-SW – seuranta- ja asennusohjelmisto + kaapeli



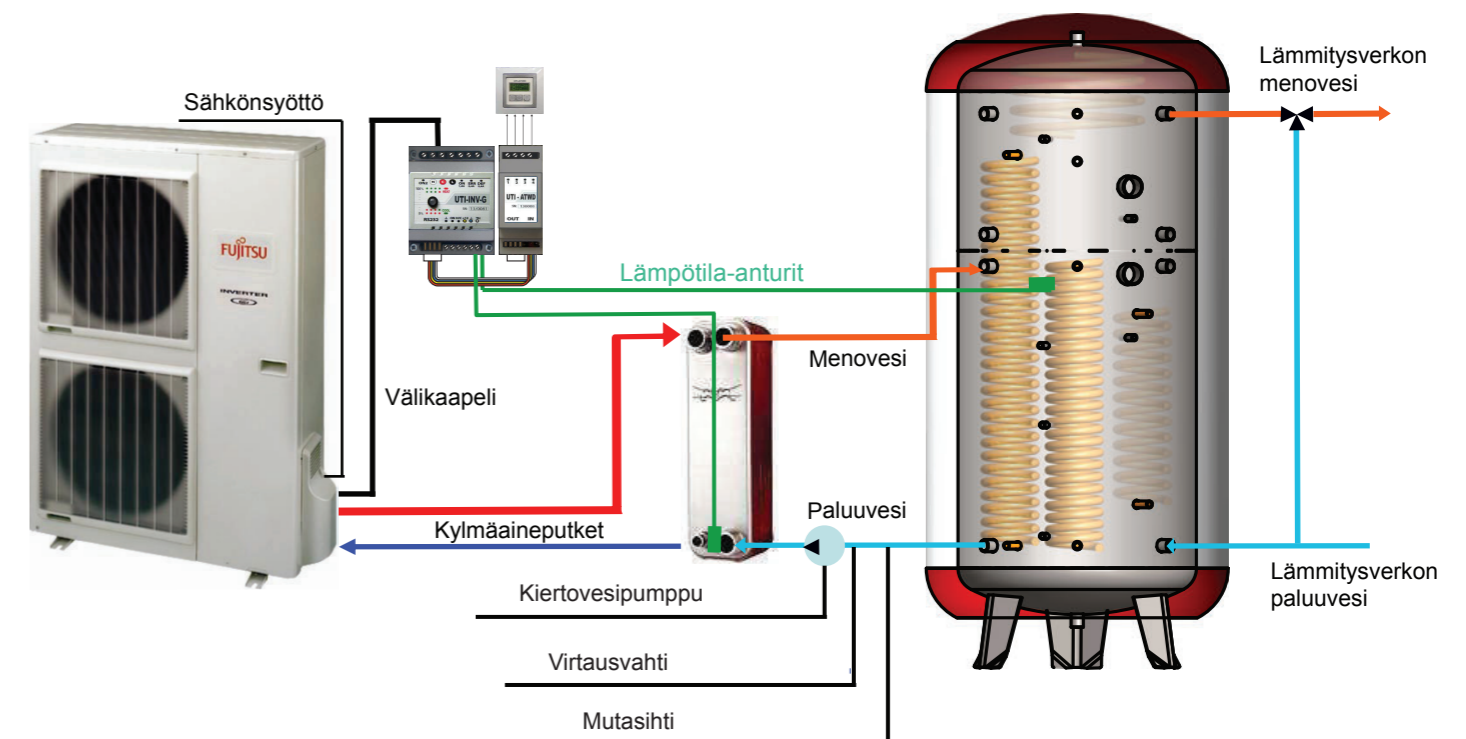
Ohessa muutamia esimerkkejä laitteistokokoonpanoista

8kW / 500 litraa + kuumakaasukierukka

Varaajassa on lisäksi aurinkokierukka, 2 x käyttövesikierukka, bi-valent venttiili ja sähkövastus

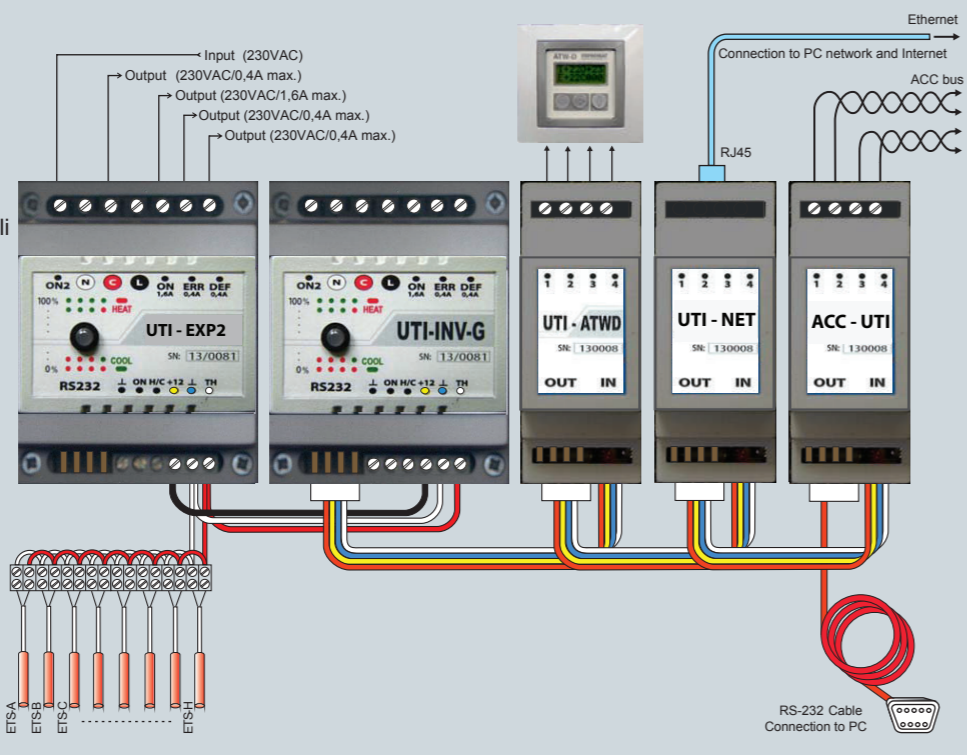


11kW / levylämmönsiirrin / varaaja

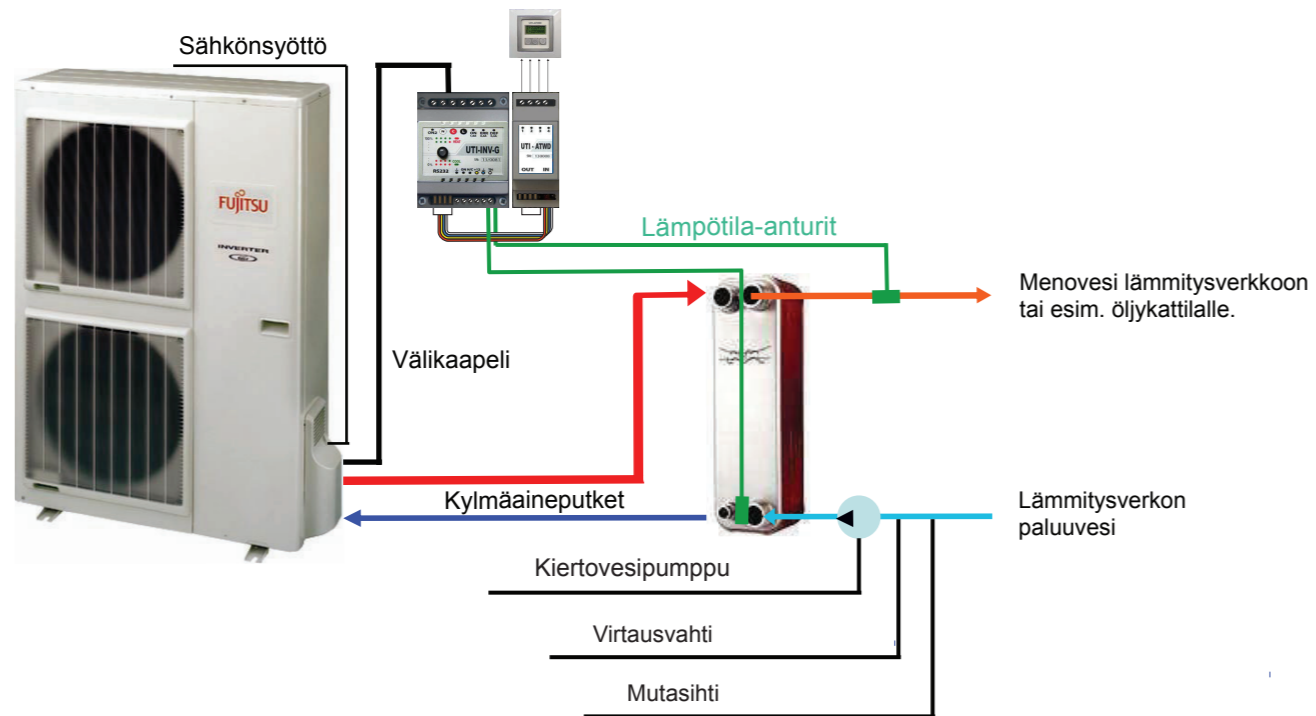


Lisävarusteet:

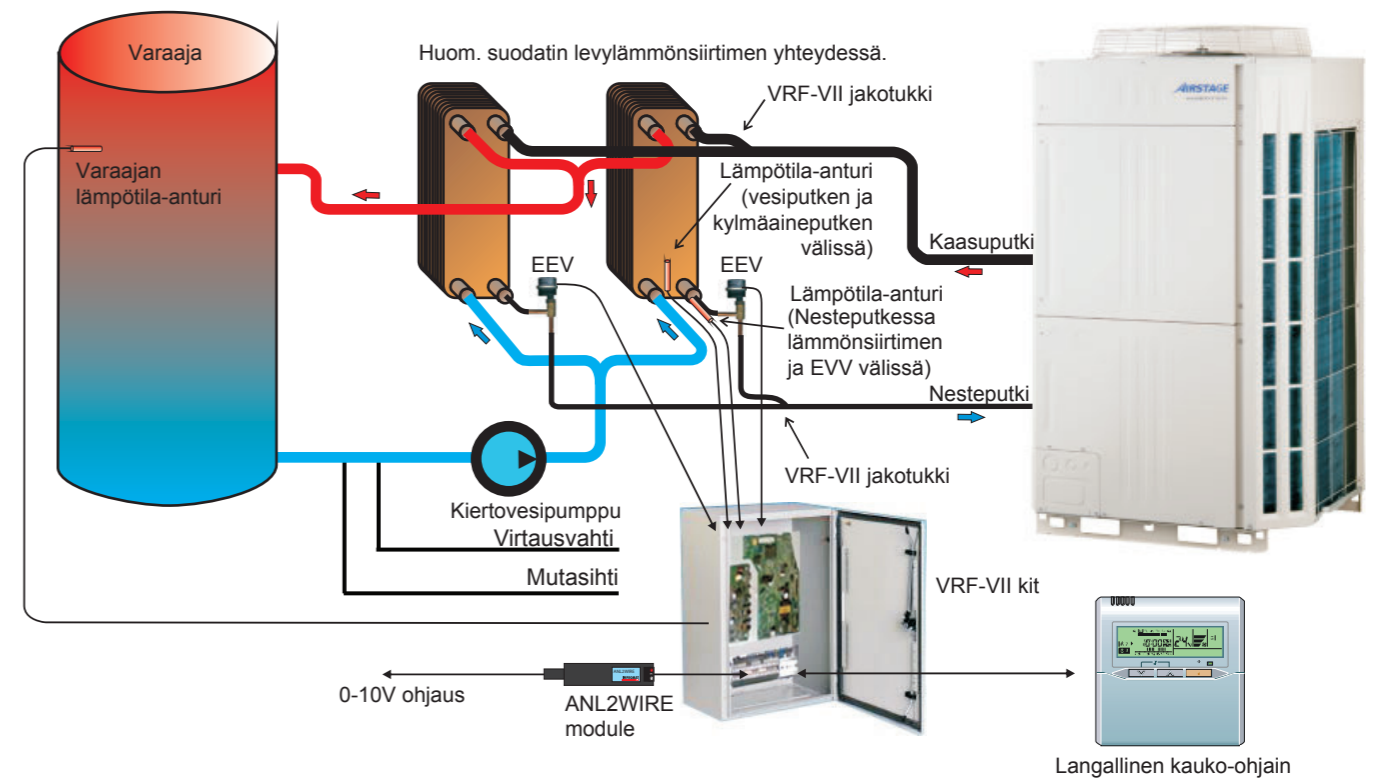
- UTI-ETS – lämpötila-anturit
- UTI-ATWD – ohjainpaneeli
- UTI-NET – ethernet adapteri
- ACC-UTI – PC adapteri
- UTI-EXP2 – lisää input/output liittännät
- UTI-SW + CABLE seuranta- ja asennusohjelmisto + kaapeli



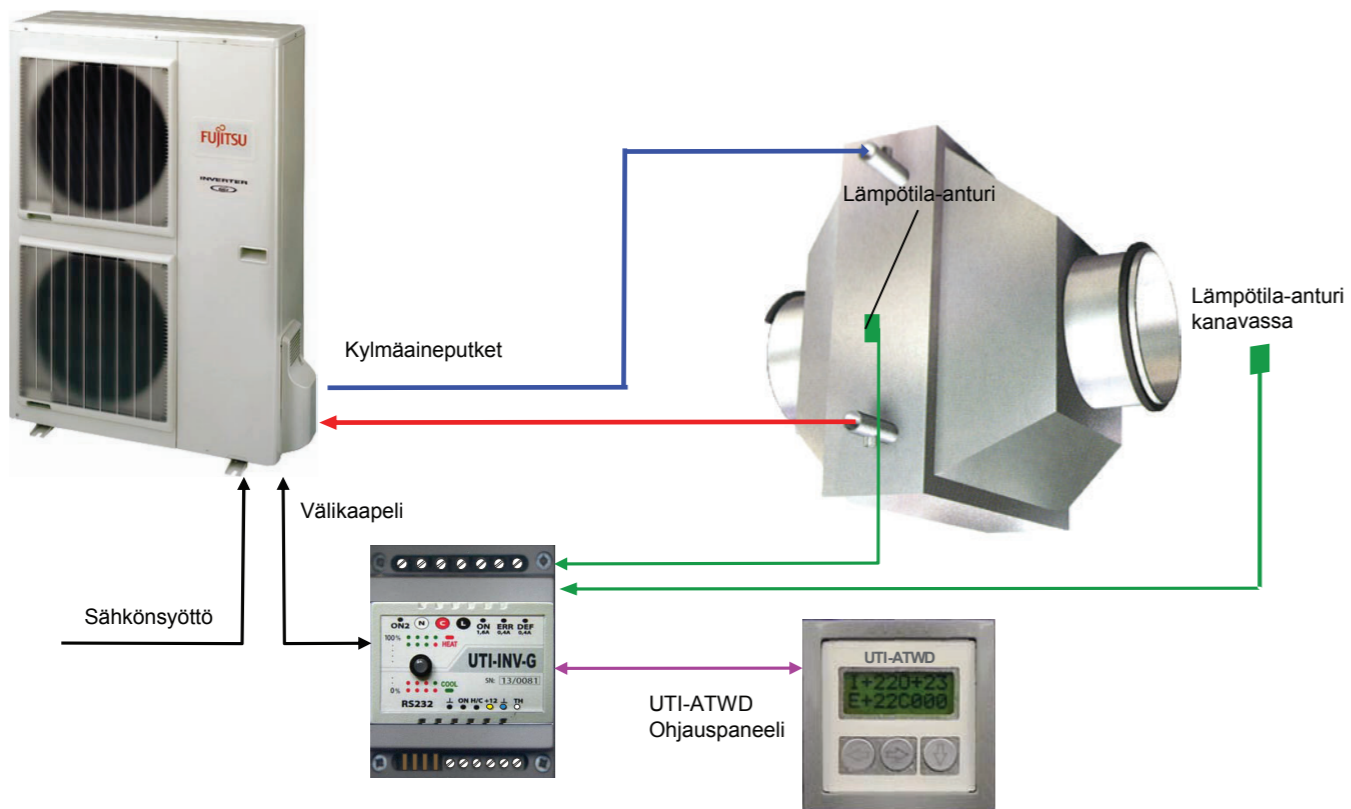
11kW / levylämmönsiirrin / lämmitysverkonpaluu



50 kW ilma-vesi VRF-VII-kit



14 kW Kanavapatteri



30 kW / ilmkäsittelylaite

